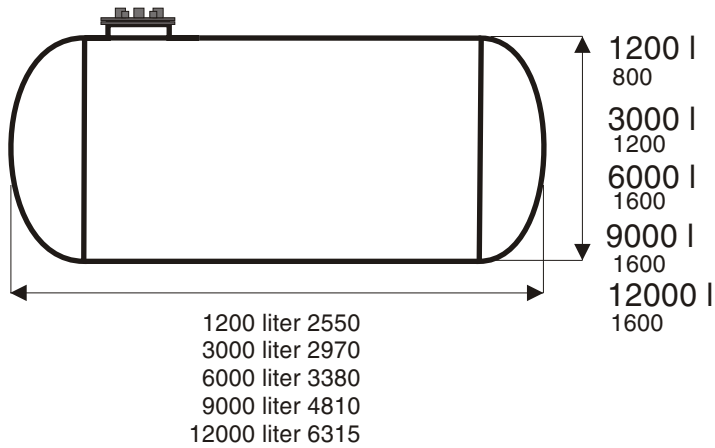


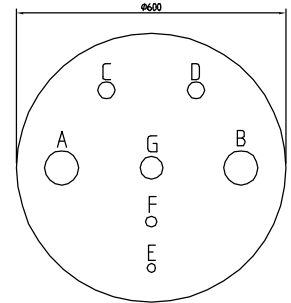
BOKN PLAST



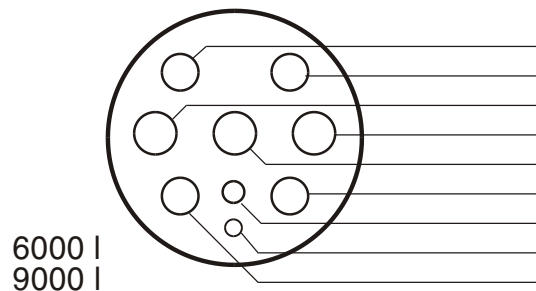
Muffer for:

- A - fyllestuss 3"
- B - Luftestuss 3"
- C - Sugestuss * 2"
- D - Returledning * 2"
- E - Målestuss * 3/4"
- F - Overfyllingsvern 1"
- G - Vannavtapping 2"

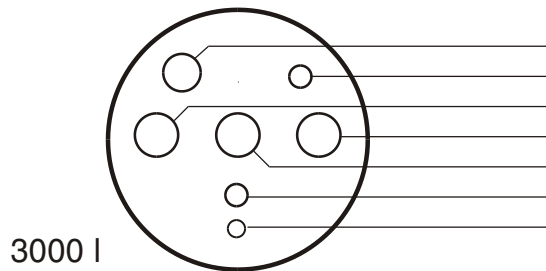
12000 Liter



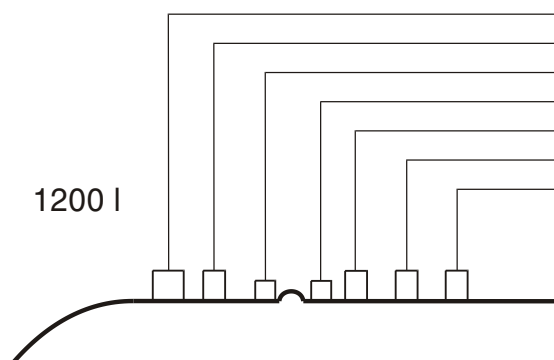
* - Monter rør.
(C stoppeanordning i ende)



- Sugeledning I 1 1/2"
- Returledning I 1 1/2"
- Fylleledning 2"
- Lufteledning 2"
- Vannavtapping 2"
- Returledning II 1 1/2"
- Overfyllingsvern 1"
- Måleledning 3/4"
- Sugeledning II 1 1/2"



- Sugeledning 1 1/2"
- Returledning 1 1/2"
- Fylleledning 2"
- Lufteledning 2"
- Vannavtapping 2"
- Overfyllingsvern 1"
- Måleledning 3/4"



- Vannavtapping 2"
- Lufteledning 1 1/4"
- Overfyllingsvern 1"
- Returledning 1 1/2"
- Måleledning 3/4"
- Sugeledning 3/4"
- Fylleledning 1 1/4"

NRF	Type	Vol. liter	Lengde	Bredde	Høyder:			Pris	Strekkode
					Inn	Ut	Total		
8390203	Oljetank	1200	2550	800	800		800		
8390206	Oljetank	3000	2970	1200	1400		1400		
8390209	Oljetank	6000	3380	1600	1800		1800		
8390213	Oljetank	9000	4810	1600	1800		1800		
8390216	Oljetank	12000	6315	1600	1800		1800		